

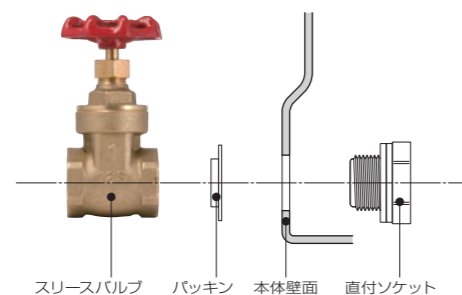
バルブ

タンクにスリースバルブを取り付ける場合、下記の2通りの方法があります。スリースバルブのサイズと各製品への取付可否については下記表をご覧ください。

また、M型やK型などの大型容器へスリースバルブの取り付けをご希望される場合は、弊社までお問い合わせください。



スリースバルブ直付例（直付ソケット + スリースバルブ）



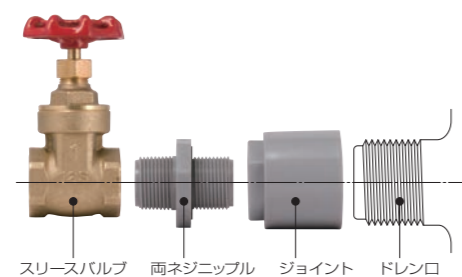
タンクの中心下部に位置するスリースバルブ取付用スペースの壁面に穴加工を施して、直付ソケットとスリースバルブで壁面を挟み込むようにして締め付け固定します。直付バルブは工場にて取付加工いたします。タンク内にスリースバルブが納まりますので、破損等のリスクが軽減されます。

品番	SLTタンク											
	100	200	300	400	500	600	800	1000	1200	1500	2000	3000
15A スリースバルブ	○	○	○	○	○	○	○	○	○	○	×	—
20A スリースバルブ	○	○	○	○	○	○	○	○	○	○	×	—
25A スリースバルブ	○	○	○	○	○	○	○	○	○	○	○	—
40A スリースバルブ	×	×	○	○	○	○	○	○	○	○	○	—
50A スリースバルブ	×	×	×	○	○	○	○	○	○	○	○	—
50A ボールバルブ	—	—	—	—	—	—	—	—	—	—	—	標準装備

・ SLTタンクは、水もしくは稀釈農液の運搬用に設計しております。薬品貯蔵、薬品運搬には使用できません。



ドレン取付例（ジョイント + 両ネジニップル + スリースバルブ）



ドレン口にジョイント、ニップルなどの接続パーツを介してスリースバルブを手でねじ込んで簡単に取付けることができます。輸送中に破損の恐れがあるため、バルブおよび接続パーツ類はタンクと同送し、お客様での取付をお願いします。（水漏れを防ぐため、ネジ部にはシールテープをご使用ください。）

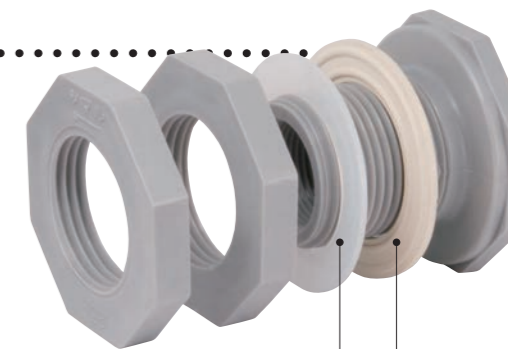
品番	SLTタンク												
	50	100	200	300	400	500	600	800	1000	1200	1500	2000	3000
25A ドレン	—	○	○	○	×	○	○	×	×	×	○	×	×
40A ドレン	—	○	○	○	○	○	○	○	×	○	○	×	×
	スカット												
25A ドレン	—	○	○	○	—	○	○	—	○	○	—	—	—
40A ドレン	—	○	○	○	—	○	○	—	○	○	—	—	—
	ホームローリー												
25A ドレン	■	○	○	○	—	○	—	—	—	—	—	—	—
40A ドレン	×	○	○	○	—	○	—	—	—	—	—	—	—

・ ホームローリー 50 は両ネジニップルとスリースバルブの2点で取付可能です。
 ・ SLTタンク、スカット及びスリースバルブは、水もしくは稀釈農液の運搬用に設計しております。薬品貯蔵、薬品運搬には使用できません。

ノズル

● PE フィッティング

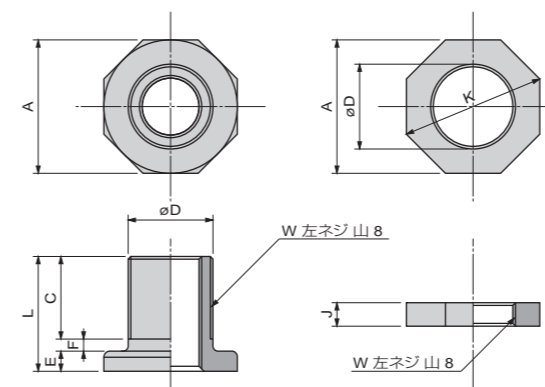
容器側面への排水口やおねじ部品等の取り付けは、オプションのPE フィッティングをご利用ください。ノズルおよび2枚のナット、2枚のパッキンから構成されています。



パッキン(外側)・・・PE製
 パッキン(内側)・・・材質は下表参照



容器側面への取付例



サイズ	A	C	φD	L	E	F	J	K
15A	56	30	32	43	7	6	7	61
20A	69	35	38	51	10	6	10	74
25A	73	45	46	63	12	6	12	78
40A	93	49	63	67	12	6	12	100
50A	108	56	73	74	12	6	15	116
65A	φ139	64	97	83	14	5	18	146
80A	φ152	64	110	83	14	5	20	162
100A	φ178	65	136	85	15	5	20	190

・ 取付可否、サイズ、位置については、弊社まで随時お問い合わせください。

● その他部品



ニップル
 同径の雌ネジ同士を連結します。



バルブソケット
 雌ネジとパイプを連結します。



プラグ
 雌ネジを閉止します。



ネジ式ボールバルブ
 流量を ON/OFF するバルブです。雄ネジに接続します。